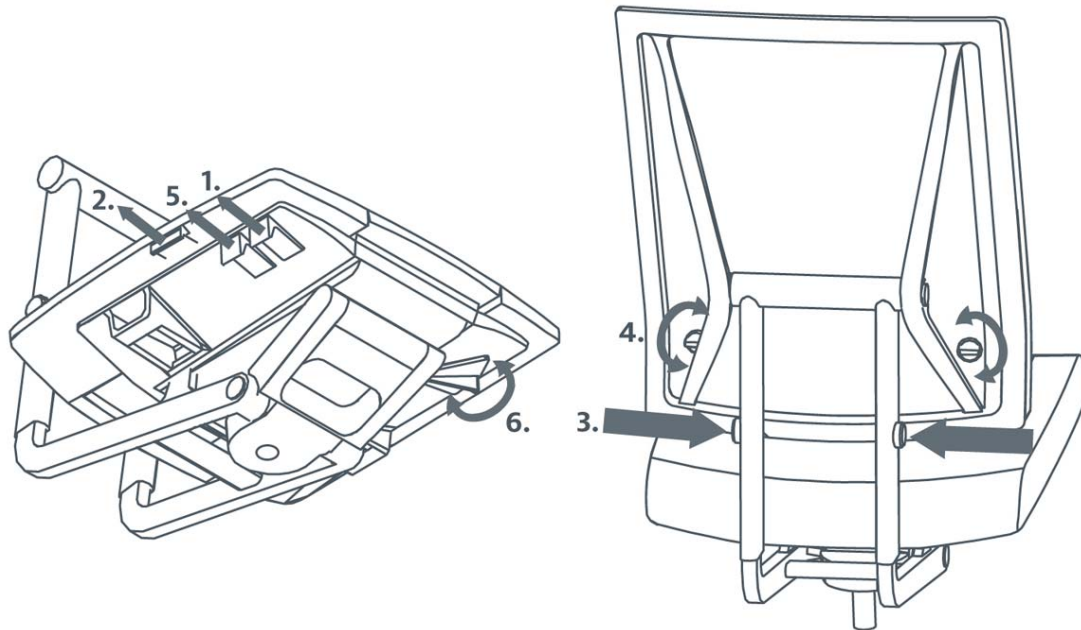


Mode d'emploi du mécanisme SC



1- Réglage de la hauteur du siège

Pour abaisser le siège, demeurez assis et tirez la manette jusqu'à ce que l'assise atteigne la hauteur désirée. Pour remonter le siège, tirez la manette tout en retirant votre poids du siège.

2- Réglage de la profondeur de l'assise

Tirez le bouton et faites glisser le siège vers l'avant ou l'arrière jusqu'à la position désirée puis relâchez le bouton.

3- Réglage de la hauteur du dossier

Pour ajuster la hauteur du dossier, appuyez simultanément sur les boutons situés de chaque côté de la structure et maintenez-les enfoncés. Soulevez ou abaissez le dossier jusqu'à la position désirée, puis relâchez les boutons.

4- Réglage de l'appui-lombaire (optionnel)

Un réglage adéquat de l'appui-lombaire permet de maintenir la cambrure naturelle du dos. Pour augmenter l'appui lombaire, tournez simultanément jusqu'à un demi-tour les boutons gauche (en sens antihoraire) et droit (en sens horaire) situés sur la coquille du dossier (3001) ou sur l'appui-lombaire lui-même (3005). Tournez les boutons en sens contraire pour diminuer l'appui.

5- Verrouillage du basculement

Pour libérer le basculement, tirez le bouton vers l'extérieur et poussez le dossier à l'aide de votre dos. Pour verrouiller le basculement dans l'une des 4 positions, tirez la manette vers l'extérieur.

6- Réglage de la résistance du basculement

Pour équilibrer la résistance au basculement du fauteuil (la « tension » du mécanisme) selon le poids et la répartition du poids de l'utilisateur, libérez le basculement (voir réglage 5) et glissez le levier vers l'avant pour augmenter la résistance et vers l'arrière pour la diminuer.