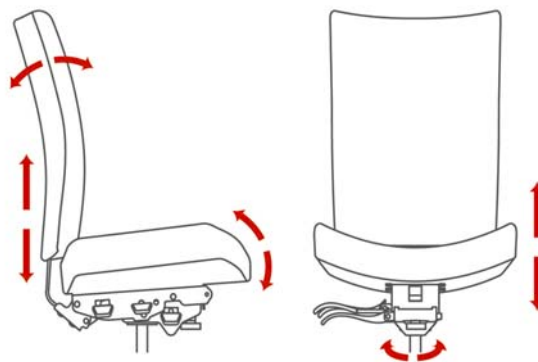
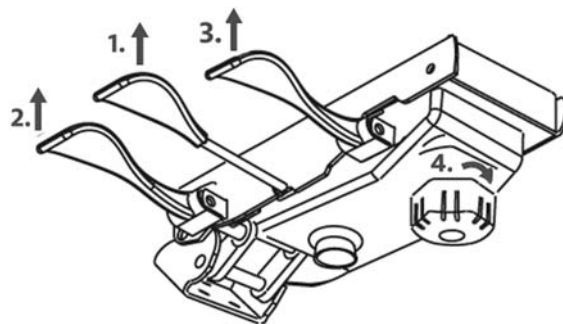


Mode d'emploi du mécanisme MFJ



1- Réglage de la hauteur du siège

Pour abaisser le siège, demeurez assis et tirez la manette vers le haut jusqu'à ce que l'assise atteigne la hauteur désirée. Pour remonter le siège, tirez la manette tout en retirant votre poids du siège.

2- Réglage de l'inclinaison du dossier

Après avoir diminué votre appui au dossier en vous inclinant légèrement vers l'avant, tirez la manette vers le haut, positionnez le dossier à l'aide de votre dos, puis relâchez la manette.

3- Verrouillage du basculement

Pour libérer le basculement, tirez la manette vers le haut. Pour verrouiller le basculement en toute position, poussez la manette vers le bas.

4- Réglage de la résistance du basculement

Pour équilibrer la résistance au basculement du fauteuil (la « tension » du mécanisme) selon le poids et la répartition du poids de l'utilisateur, tournez la poignée dans le sens horaire pour augmenter la résistance et dans le sens antihoraire pour la diminuer.