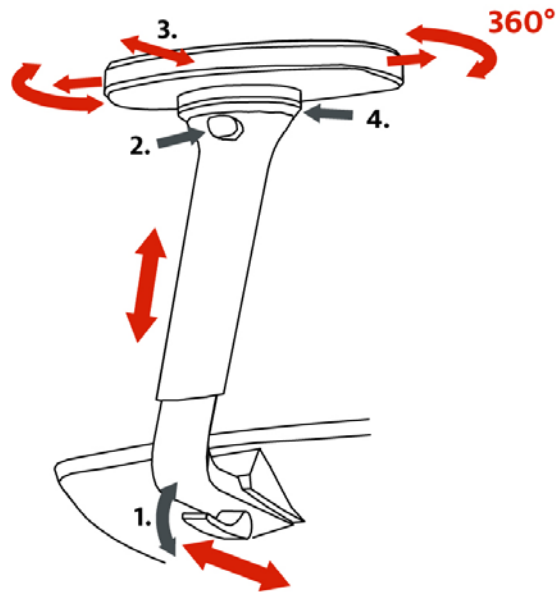


Réglage de l'accoudoir V2



1- Réglage de la largeur des accoudoirs

Déverrouillez le système de serrage en poussant le levier situé sur la structure d'accoudoir sous le siège vers le bas. Pour augmenter ou diminuer la largeur, tirez ou poussez sur la structure d'accoudoir jusqu'à la position désirée. Verrouillez le système de serrage en ramenant le levier à sa position initiale (vers le haut).

2- Réglage de la hauteur des accoudoirs

Appuyez sur le bouton situé près du coussin d'accoudoir (celui vers l'extérieur) et montez ou descendez l'accoudoir. Relâchez le bouton à la position désirée. Veillez à ce que les accoudoirs soient à la même hauteur en vous assurant que le repère affiché par l'échelle graduée située sur la surface intérieure des structures d'accoudoirs soit le même pour les deux accoudoirs.

3- Réglage du positionnement des coussins d'accoudoirs

Poussez ou tirez les coussins d'accoudoirs dans l'axe avant-arrière ou gauche-droite jusqu'à la position désirée. Veillez à ce que la position des coussins d'accoudoirs par rapport au siège soit la même pour les deux accoudoirs.

4- Réglage de l'angle des coussins d'accoudoirs

Faites pivoter l'accoudoir vers l'intérieur ou l'extérieur en appuyant sur le bouton situé sur la surface intérieure des accoudoirs entre la structure verticale et le coussin. Relâchez le bouton à la position désirée.