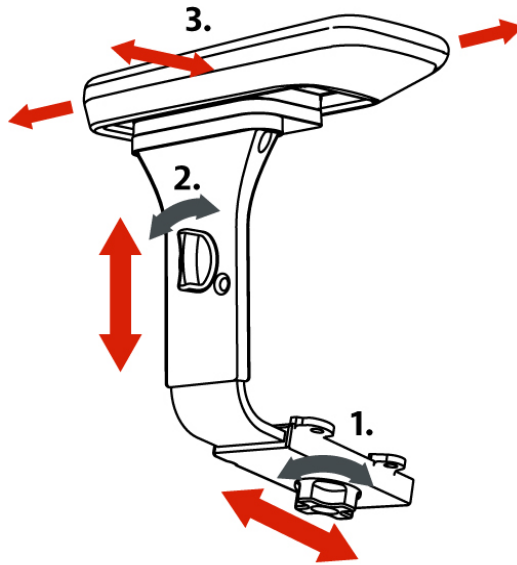


## Réglage de l'accoudoir 99



### 1- Réglage de la largeur des accoudoirs

Tournez le bouton situé sous le siège. Pour augmenter la largeur, tournez ce bouton dans le sens antihoraire jusqu'à la position désirée. Pour diminuer la largeur, tournez le bouton dans le sens horaire. Veillez à ce que la distance entre l'accoudoir et le siège soit la même pour les deux accoudoirs.

### 2- Réglage de la hauteur des accoudoirs

Tournez le bouton à cadran situé sur la partie verticale de la structure d'accoudoir. Pour augmenter la hauteur, tournez le bouton dans le sens antihoraire jusqu'à la position désirée. Pour diminuer la hauteur, tournez le bouton dans le sens horaire. Veillez à ce que les accoudoirs soient à la même hauteur en vous assurant que le numéro affiché par le cadran (situé près du bouton) soit le même pour les deux accoudoirs.

### 3- Réglage du positionnement et de l'angle des coussins d'accoudoirs

Poussez ou tirez les coussins d'accoudoirs dans l'axe avant-arrière ou gauche-droite jusqu'à la position désirée.