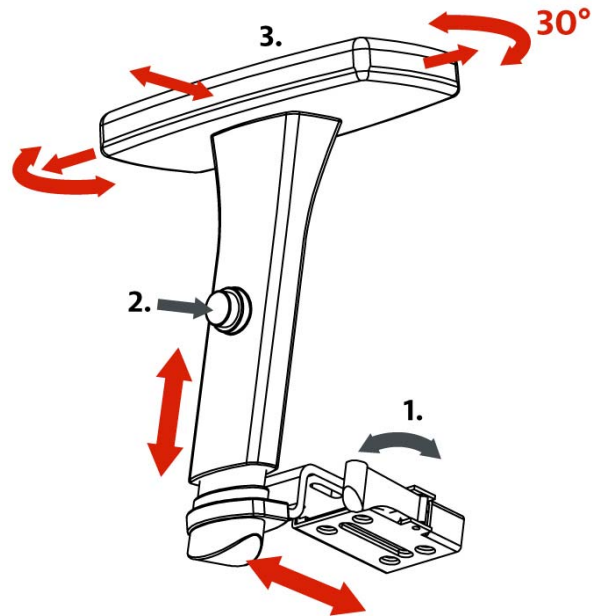


Réglage de l'accoudoir 89



1- Réglage de la largeur des accoudoirs

Déverrouillez le système de serrage en faisant pivoter le levier situé sur la structure d'accoudoir sous le siège vers l'intérieur du fauteuil. Pour augmenter ou diminuer la largeur, tirez ou poussez sur la structure de l'accoudoir jusqu'à la position désirée. Verrouillez le système de serrage en ramenant le levier à sa position initiale (vers l'extérieur du fauteuil).

2- Réglage de la hauteur des accoudoirs

Appuyez sur le bouton situé au milieu de la structure verticale et montez ou descendez l'accoudoir. Relâchez le bouton à la position désirée. Veillez à ce que les accoudoirs soient à la même hauteur.

3- Réglage du positionnement et de l'angle des coussins d'accoudoirs

Poussez ou tirez les coussins d'accoudoirs dans l'axe avant-arrière ou gauche-droite et faites pivoter l'accoudoir vers l'intérieur ou l'extérieur jusqu'à la position désirée. Veillez à ce que la position des coussins d'accoudoirs par rapport au siège soit la même pour les deux accoudoirs.